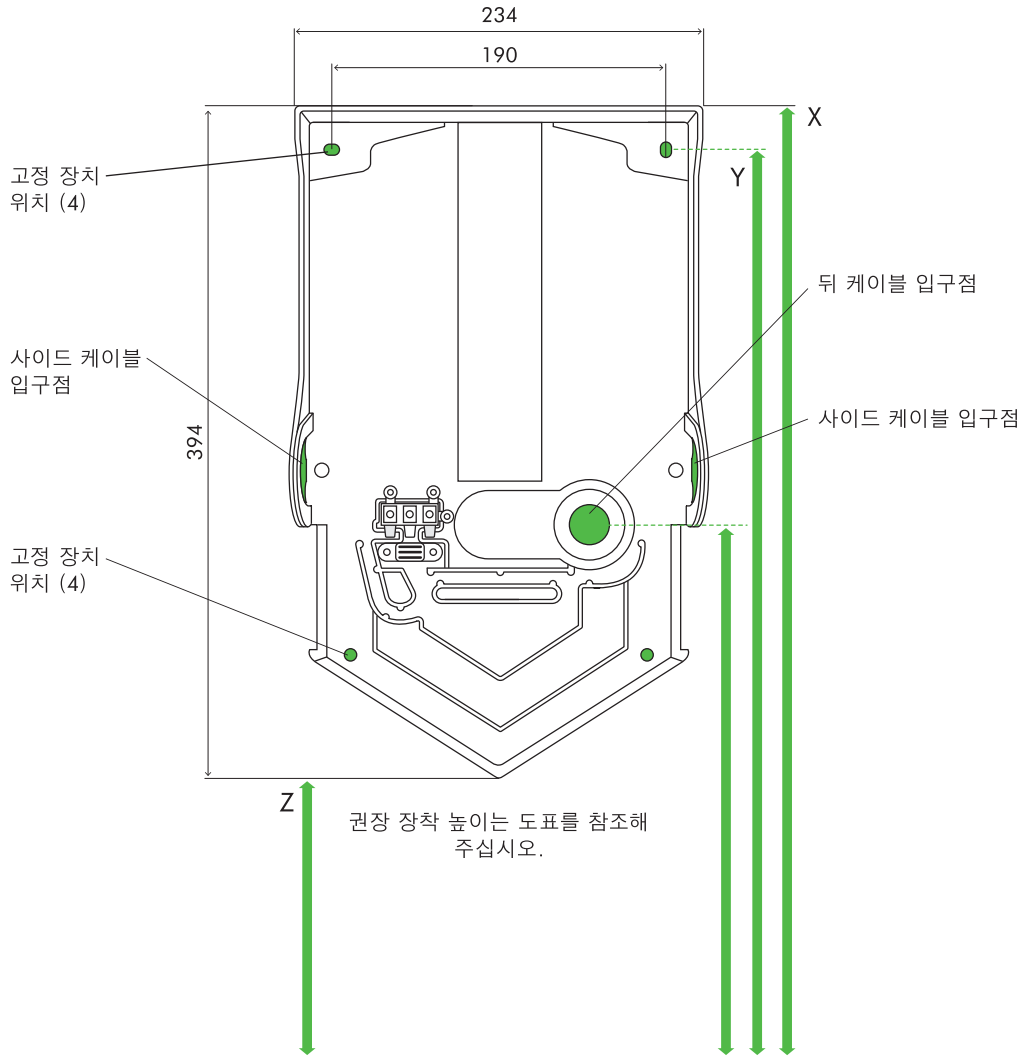


## 기술 사양

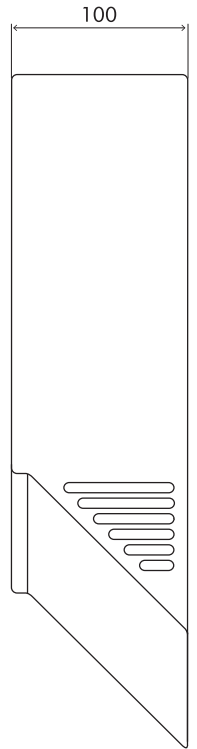


HU  
O2

배면도



측면도



모든 크기는 mm(+/-5mm)로 표시됩니다.

바닥

### 바닥에서부터 권장 설치 높이

남성	X 1324 mm	Y 1300 mm	Z 930 mm
여성	X 1289 mm	Y 1265 mm	Z 895 mm
어린이 또는 장애인	X 1074 mm	Y 1050 mm	Z 680 mm
5-8세 어린이	X 952 mm	Y 928 mm	Z 558 mm
8-11세 어린이	X 1052 mm	Y 1028 mm	Z 658 mm
11-14세 어린이	X 1132 mm	Y 1108 mm	Z 738 mm

### 기계 크기

높이 394 mm 너비 234 mm 길이 100 mm

### 최소 간격

기계 양측면에서 220mm, 기계 위로부터 30mm 간격을 두어야 합니다.

### 바닥으로부터 케이블 입구점

남성	1089 mm
여성	1054 mm
어린이 또는 장애인	839 mm
5-8세 어린이	717 mm
8-11세 어린이	817 mm
11-14세 어린이	897 mm

# dyson airblade V

HU  
02

## 전기

입력 전압/주파수 : 200 - 240 V50&60 Hz

대기 전력 소모 : 0.5W 미만

모터 사양 : 1,000W 디지털 브러시리스 모터

히터 유형 : 없음

## 구성

덮개 : 폴리카보네이트

항균성 코팅제 유형 :

HU02 (분무 니켈)의 경우 도료에 항균성 첨가물이 함유되어 있음

HU02 (흰색)의 경우 항균성 조형 첨가물이 함유되어 있음. 세균 증식 억제에 효과적임.

후면 플레이트 장착 브래킷 : ABS/PBT 플라스틱

수나사 유형 : 조작 방지 4mm Pin-Hex

물침투 보호 IP24

## 필터

HEPA 필터(유리 섬유 및 플리스 프리레이어)

박테리아 크기의 입자를 99.9% 걸러냄

## 작동

터치 프리 방식의 정전 용량형 센서 작동

핸드 드라이 시간 : 12초

(NSF 프로토콜 P.335 기준으로 측정)

음향출력레벨 : 79 dB (A)

2m 거리내의 음압레벨 : 63 dB (A)<sup>1</sup>

작동 차단 시간 : 30초

개구부 공기 속도 : 690km/h / 430mph

최대 고도 : 2,000미터 / 6,561피트

## 물류

단일 주문 코드 :

말레이시아 : 분무 니켈 307735-01, 흰색 307734-01

한국 : 분무 니켈 307596-01, 흰색 307595-01

기타 국가 : 분무 니켈 307170-01, 흰색 307169-01

기본 바코드 :

말레이시아 : 분무 니켈 5025155025871, 흰색 5025155025864

한국 : 분무 니켈 5025155025833, 흰색 5025155025826

기타 국가 : 분무 니켈 5025155025796, 흰색 5025155025864

순 중량 : 2.9kg / 6.17lbs

포장된 중량 : 4.0kg / 8.81lbs

포장된 크기 :

(H)145 x (W)455 x (D)274mm / (H)5 3/4" x (W)17 7/8" x (D)10 3/4"

## 규격 보증

5년 품질 보증

<sup>1</sup>반무향실 내의 2m 거리에서 측정된 음압입니다.



## 제품 범위

분무 니켈

흰색



Carbon 라벨은 Carbon Trust의 상표입니다.  
NSF 로고는 NSF International의 등록 상표입니다.  
콰이어트 마크(Quiet Mark)는 소음저감협회(Noise Abatement Society)의 등록 상표입니다.

자세한 내용은 Dyson 으로 연락해주시기 바랍니다.  
[www.kr.dyson.com/](http://www.kr.dyson.com/)